
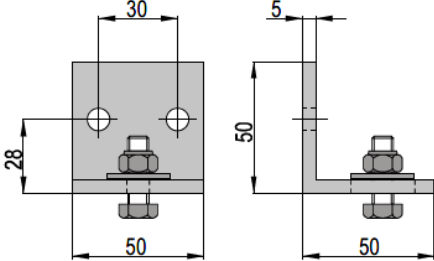

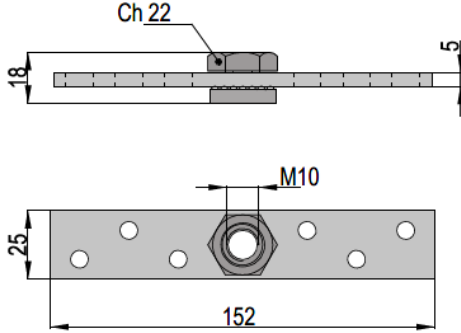
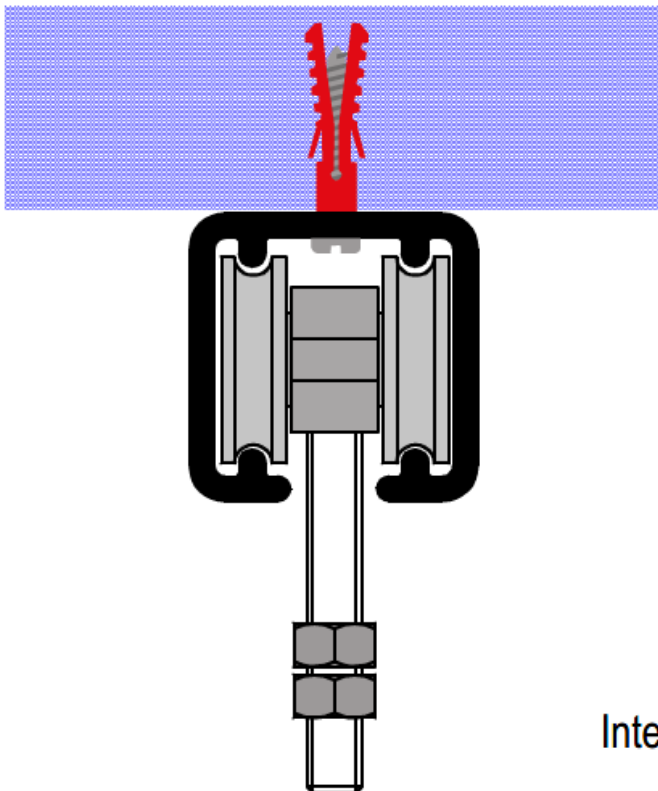




ACCESSORI MS 300

		<p>ART.LS 300 Supporto a parete in alluminio grezzo</p>
		<p>ART.300 S Piastra girevole in acciaio su sfere</p>

Fissaggio a soffitto



Interasse foratura consigliato 200 mm